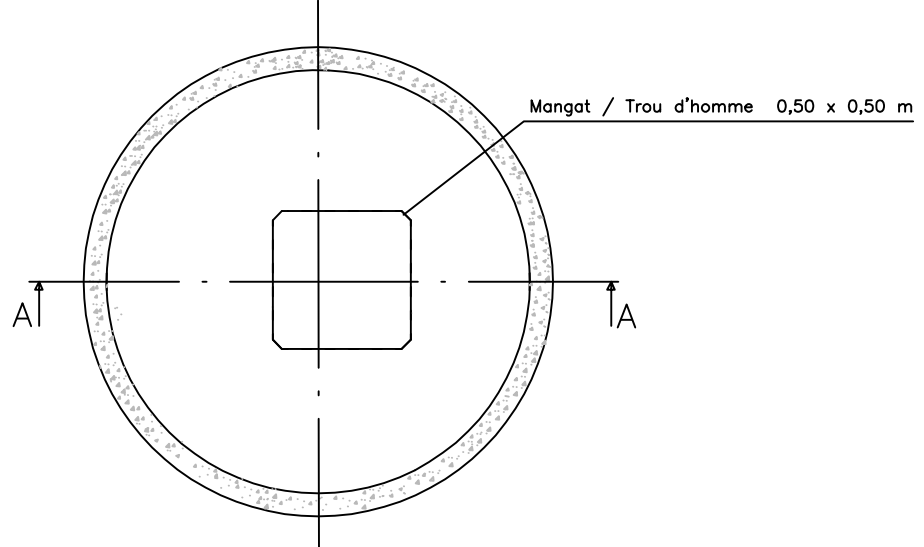
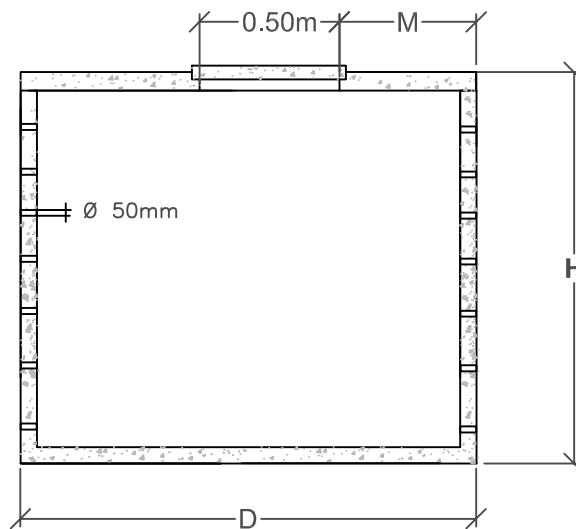


Bovenaanzicht / Vue en plan



Doorsnede A-A / Coupe A-A



TYPE	H (m)	D (m)	M (m)	Gewicht/Poids (kg)	TYPE	H (m)	D (m)	M (m)	Gewicht/Poids (kg)
BPP 2.000	1,50	1,50	0,50	1.420	BPP 2.000 R	1,61	1,50	0,50	1.805
BPP 2.300	1,68	1,50	0,50	1.540	BPP 2.300 R	1,79	1,50	0,50	1.925
BPP 3.000	1,68	1,70	0,60	1.900	BPP 3.000 R	1,79	1,70	0,60	2.415
BPP 5.000	1,73	2,23	0,50	4.060	BPP 5.000 R	1,82	2,23	0,50	4.870
BPP 7.000	2,04	2,35	0,70	4.500	BPP 7.000 R	2,14	2,35	0,70	5.500
BPP 10.000	2,06	2,81	0,90	6.400	BPP 10.000 R	2,16	2,81	0,90	7.500
BPP 15.000	1,93	3,48	1,00	8.260	BPP 15.000 R	2,01	3,48	1,00	9.970
BPP 20.000	2,48	3,48	1,00	9.580	BPP 20.000 R	2,56	3,48	1,00	11.290

gepex bvba/sprl
 Horizonlaan 36 B1
 B3600 Genk
 T +32(0)89 844222
 F +32(0)89 842422
 info@gepexgroup.com

BPP

Bezinkput/Puits perdu

Date : 10-12-2007

Sign : GP

N° : bpp a