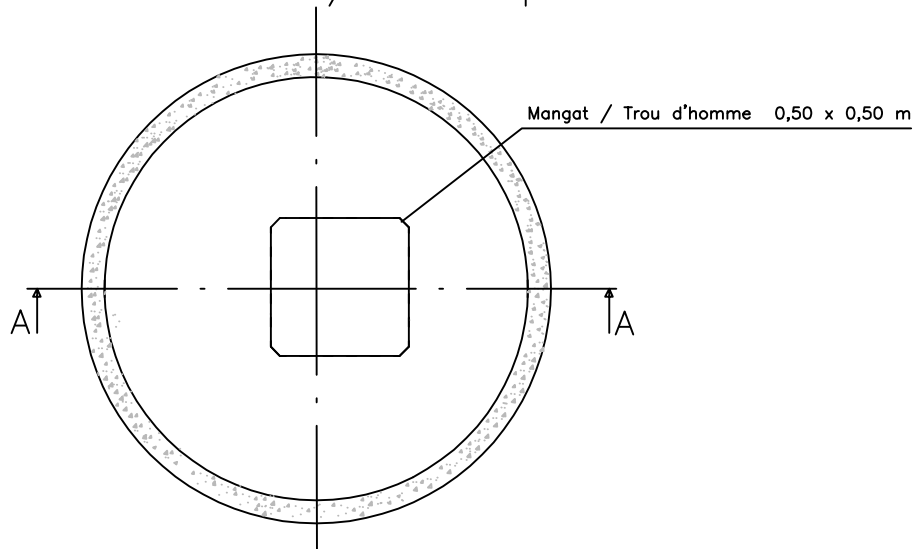
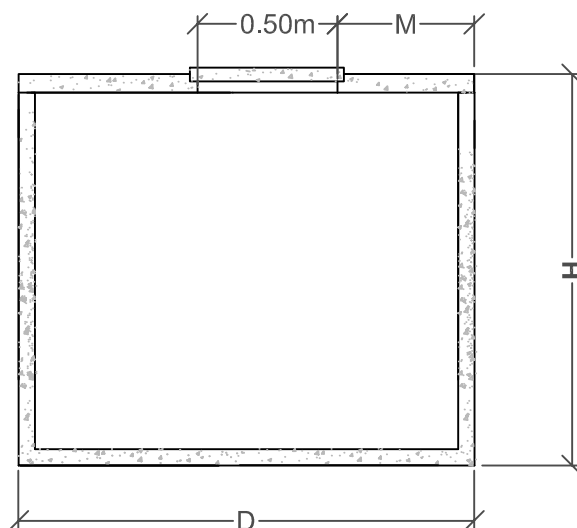


Bovenaanzicht / Vue en plan



Doorsnede A-A / Coupe A-A



TYPE	H (m)	D (m)	M (m)	Gewicht/Poids (kg)	TYPE	H (m)	D (m)	M (m)	Gewicht/Poids (kg)
RWC 2.000	1,50	1,50	0,50	1.420	RWC 2.000 R	1,61	1,50	0,50	1.805
RWC 2.300	1,68	1,50	0,50	1.540	RWC 2.300 R	1,79	1,50	0,50	1.925
RWC 3.000	1,68	1,70	0,60	1.900	RWC 3.000 R	1,79	1,70	0,60	2.415
RWC 5.000	1,73	2,23	0,50	4.060	RWC 5.000 R	1,82	2,23	0,50	4.870
RWC 7.000	2,04	2,35	0,70	4.500	RWC 7.000 R	2,14	2,35	0,70	5.500
RWC 10.000	2,06	2,81	0,90	6.400	RWC 10.000 R	2,16	2,81	0,90	7.500
RWC 15.000	1,93	3,48	1,00	8.260	RWC 15.000 R	2,01	3,48	1,00	9.970
RWC 20.000	2,48	3,48	1,00	9.580	RWC 20.000 R	2,56	3,48	1,00	11.290

gepex bvba/sprl
 Mommestraat 99
 B3550 Heusden-Zolder
 T +32(0)89 844222
 F +32(0)89 842422
 info@gepexgroup.com

RWC
 Regenwaterput/Citerne à eau

Date : 29-10-2007

Sign : RWC

N° : rwc a